



ГЕОИД

Общество с ограниченной ответственностью «Геоид»

ИНН 7453299007 КПП 745301001

тел. 8 (351) 750 76 56; моб. 8 (982) 111 29 16

e-mail: 7507656@mail.ru

www.geoid74.ru

454080, Челябинск, Свердловский пр-т 84 Б, офис 7.1

Заказчик - Управление архитектуры, городского строительства и землепользования администрации муниципального образования городского округа «Сыктывкар»

**Документация по планировке территории (проект межевания)
кадастрового квартала 11:05:0105026.**

**Проект межевания территории.
Основная часть.**

Том 1.

Управляющий ООО «Геоид»

_____ /Ярославцев В.В.

Разработал

_____ /Спирова Е.В.


г. Челябинск

2021 г.



№ п/п	Наименование	Стр.
	Раздел 1. Проект межевания территории. Текстовая часть	
1	Общие данные	3
2	Цель выполнения проекта межевания	3
3	Исходные данные	3
4	Характеристика территории	4
5	Сведения об образуемых и проектируемых земельных участках	4
5.1	Экспликация земельных участков	5
5.2	Установление публичных сервитутов и иных обременений	35
6	Правовой статус объектов межевания	36
	Раздел 2. Проект межевания территории. Графическая часть	
7	Чертеж межевания территории	37
	Приложения	43

Согласовано			

						08-21-ПМ			
Изм.	Колуч.	Лист	№ док.	Подп.	Дата	Проект межевания территории. Основная часть	Стадия	Лист	Листов
Разраб.		Спирова Е.В.			08.21		П	1	1
Управляющий		Ярославцев В.В.			08.21				
							 ГЕОИД		

1. Общие данные.

Документация по планировке территории (проект межевания) разработана на основании Муниципального контракта № 0307200030621000737 от 15.06.2021, в соответствии с требованиями Технического задания, в соответствии с требованиями установленными Земельным кодексом Российской Федерации, Градостроительным кодексом Российской Федерации, федеральными законами и иными действующими нормативными правовыми актами.

Заказчик работ: Управление архитектуры, городского строительства и землепользования администрации муниципального образования городского округа «Сыктывкар».

Объектом работ является кадастровый квартал 11:05:0105026, расположенный в г Сыктывкар, Республика Коми.

2. Цель выполнения проекта межевания.

Проект межевания застроенной территории выполнен в целях определения местоположения границ образуемых и изменяемых земельных участков.

Размеры земельных участков в границах застроенных территорий установлены с учетом фактического землепользования и градостроительных нормативов, и правил, действующих на период застройки указанных территорий.

Земельные участки, размеры которых превышают установленные градостроительным регламентом предельные (минимальные и(или) максимальные) размеры земельных участков не выявлены и соответствуют градостроительному регламенту.

3. Исходные данные.


– Генеральный план муниципального образования городского округа «Сыктывкар», утвержденный решением Совета муниципального образования городского округа «Сыктывкар» от 11.12.2009 № 26/12-482 (в редакции от 28.05.2020 г. №49/2020-693);

– Правила землепользования и застройки муниципального образования городского округа «Сыктывкар», утвержденные решением Совета муниципального образования городского округа «Сыктывкар» от 30.04.2010 № 31/04-560 (в редакции от 28.05.2020 № 49/2020-694);

– Кадастровый план территории на квартал 11:05:0105026 от 04.06.2021 № КУВИ-002/2021-67371200;

– Постановление администрации муниципального образования городского округа «Сыктывкар» «О подготовке документации по планировке территории» от 07.07.2021 №7/2043.

Согласовано			

						08-21-ПМ			
Изм.	Колуч.	Лист	№ док.	Подп.	Дата	Проект межевания территории	Стадия	Лист	Листов
Разраб.		Справка			08.21		П	1	34
Руководитель		Ярославцев			08.21				
							 ГЕОИД		

4. Характеристика территории.

Разработка проекта межевания территории осуществляется в отношении кадастрового квартала 11:05:0105026, расположенного в г Сыктывкар, Республика Коми.

Площадь территории проектирования составляет 115.71 га.

Согласно Правилам землепользования и застройки муниципального образования городского округа «Сыктывкар», утвержденным решением Совета муниципального образования городского округа «Сыктывкар» от 30.04.2010 № 31/04-560 (в редакции от 28.05.2020 № 49/2020-694), территория кадастрового квартала 11:05:0105026 расположена в зонах П-3 - Зона производственных и коммунально-складских объектов IV - V класса опасности, О-3 - Зона обслуживания объектов необходимых для осуществления производственной и предпринимательской деятельности (производственно-деловая зона), ИТ-2.5 - Зона улично-дорожной сети.

Категория земель – земли населенных пунктов.

Система координат МСК Сыктывкарская.

Ввиду отсутствия графических сведений в Едином государственном реестре недвижимости на часть земельных участков, расположенных в кадастровом квартале 11:05:0105026, проектом межевания предусмотрено уточнение границ ранее учтенных земельных участков в соответствии с их фактическим использованием.

5. Сведения об образуемых и проектируемых земельных участках.

В соответствии с проектом межевания территории необходимо образовать 24 земельный участок, уточнить 10 земельных участков, исправить реестровую ошибку у 21 земельного участка. Запроектировано перераспределение 21 земельного участка с землями общего пользования.

Инв. № подл.	Подп. и дата	Взам. инв. №					08-21-ПМ	Лист
			Изм.	Кол.уч.	Лист	№ док.		Подп.

		Сыктывкар, ул. Колхозная, 52			ние	промышленных объектов
11	11:05:0105026:100	Респ. Коми, г. Сыктывкар, ул. Колхозная, 52а	2893		Сохраняемый в границах ЕГРН	Для иных видов использования, характерных для населенных пунктов
12	11:05:0105026:62	Республика Коми, г. Сыктывкар, ул. Колхозная, 52/1	83		Сохраняемый в границах ЕГРН	Для размещения объектов энергетики
13	11:05:0105026:52	Республика Коми, г. Сыктывкар, ул. Колхозная, 52/2	979		Сохраняемый в границах ЕГРН	Для размещения складских помещений
14	11:05:0105026:568	Республика Коми, г. Сыктывкар, ул. Колхозная, 52/3	542		Сохраняемый в границах ЕГРН	Для размещения индивидуальных гаражей
15	11:05:0105026:137	Республика Коми, г. Сыктывкар, ул. Колхозная, 52/4	1968		Сохраняемый в границах ЕГРН	Для иных видов использования, характерных для населенных пунктов
16	11:05:0105026:567	Республика Коми, г. Сыктывкар, ул. Колхозная, 52/5	4093		Сохраняемый в границах ЕГРН	Для размещения промышленных объектов
17	11:05:0105026:12	Респ. Коми, г. Сыктывкар, ул. Колхозная, дом 52/7	2998	3269	Исправление реестровой ошибки	Для размещения промышленных объектов
18	11:05:0105026:569	Республика Коми, г. Сыктывкар, ул. Колхозная, 52/9	2167		Сохраняемый в границах ЕГРН	Для размещения складских помещений
19	11:05:0105026:572	Российская Федерация, Республика Коми, г. Сыктывкар, ул. Колхозная, стр. 52/12	5488		Сохраняемый в границах ЕГРН	Для размещения объектов, характерных для населенных пунктов
20	11:05:0105026:570	Российская Федерация, Республика Коми, городской округ Сыктывкар, г. Сыктывкар, ул. Колхозная, з/у 52/15	3940		Сохраняемый в границах ЕГРН	Для размещения коммунальных, складских объектов
21	11:05:0105026:26	Респ. Коми, г. Сыктывкар, ул. Колхозная, 54	28629	30356	Исправление реестровой ошибки	Для размещения промышленных объектов
22	11:05:0105026:32	Респ. Коми, г. Сыктывкар, ул. Колхозная, 56	57770	59607	Уточнение границ	Для размещения промышленных объектов
23	11:05:0105026:49	Респ. Коми, г. Сыктывкар, ул. Колхозная, 56	6475		Сохраняемый в границах ЕГРН	Для размещения железнодорожных путей и их конструктивных элементов
24	11:05:0105026:11	Респ. Коми, г. Сыктывкар, ул. Колхозная, 58	30314	33216	Исправление реестровой ошибки	Для размещения промышленных объектов
25	11:05:0105026:67	Респ. Коми, г. Сыктывкар, ул. Колхозная, д. 58а	985	1311	Перераспределение	Для размещения промышленных объектов
26	11:05:0105026:122	Респ. Коми, г. Сыктывкар, ул.	24526		Сохраняемый в границах ЕГРН	Для размещения промышленных

Инд. № подл.	Взам. инв. №
	Подп. и дата

Изм.	Кол.уч.	Лист	№ док.	Подп.	Дата	08-21-ПМ	Лист
							4

		Колхозная, дом 58/1				объектов
27	11:05:0105026:83	Респ. Коми, г. Сыктывкар, ул. Колхозная, 60	10214	10649	Исправление реестровой ошибки	Для размещения объектов социального и коммунально-бытового назначения
28	11:05:0105026:360	Российская Федерация, Республика Коми, городской округ Сыктывкар, г. Сыктывкар, ул. Колхозная, 64/6	1999	2589	Перераспределение	Для стоянок автомобильного транспорта
29	11:05:0105026:788	Российская Федерация, Республика Коми, городской округ Сыктывкар, г.Сыктывкар, ул.Колхозная, 64/7	11682		Сохраняемый в границах ЕГРН	Для иных видов использования, характерных для населенных пунктов
30	11:05:0105026:84	Респ. Коми, г. Сыктывкар, ул. Колхозная	8355	8845	Исправление реестровой ошибки	Для объектов общественно-делового значения
31	11:05:0105026:357	Республика Коми, г. Сыктывкар, ул. Колхозная	17858	19459	Исправление реестровой ошибки	Для размещения и эксплуатации иных объектов транспорта
32	11:05:0105026:566	Республика Коми, г. Сыктывкар, ул. Колхозная	4218	4648	Исправление реестровой ошибки	Для размещения промышленных объектов
33	11:05:0105026:571	Республика Коми, г. Сыктывкар, ул. Колхозная	2066		Сохраняемый в границах ЕГРН	Для размещения промышленных объектов
34	11:05:0105026:615	Российская Федерация, Республика Коми, Городской округ Сыктывкар, г. Сыктывкар, ул. Колхозная	805		Сохраняемый в границах ЕГРН	Для размещения объектов транспорта
35	11:05:0105026:616	Российская Федерация, Республика Коми, Городской округ Сыктывкар, г. Сыктывкар, ул. Колхозная	200		Сохраняемый в границах ЕГРН	Технические зоны: линии электропередачи, трубопроводы, подъездные железнодорожные и автомобильные пути
36	11:05:0105026:619	Российская Федерация, Республика Коми, Городской округ Сыктывкар, г. Сыктывкар, ул. Колхозная	944		Сохраняемый в границах ЕГРН	Технические зоны: линии электропередачи, трубопроводы, подъездные железнодорожные и автомобильные пути
37	11:05:0105026:620	Российская Федерация, Республика Коми, Городской округ Сыктывкар, г. Сыктывкар, ул. Колхозная	380		Сохраняемый в границах ЕГРН	Технические зоны: линии электропередачи, трубопроводы, подъездные железнодорожные

Инв. № подл.	Подп. и дата	Взам. инв. №

Изм.	Кол.уч.	Лист	№ док.	Подп.	Дата	08-21-ПМ	Лист
							5

70	:8:3У9	Респ. Коми, г. Сыктывкар, ул. Маркова, 24		52	Раздел земельного участка 11:05:0105026:8 с сохранением в измененных границах	Хранение автотранспорта
71	11:05:0105026:1	Российская Федерация, Республика Коми, городской округ Сыктывкар, г. Сыктывкар, ул. Маркова, 28	4326	4347	Исправление реестровой ошибки	Для размещения производственных зданий
72	11:05:0105026:371	Республика Коми, г. Сыктывкар, ул. Маркова	69		Сохраняемый в границах ЕГРН	Для размещения объектов социального и коммунально-бытового назначения
73	11:05:0105026:526	Республика Коми, г. Сыктывкар, ул. Маркова	13014		Сохраняемый в границах ЕГРН	Для иных видов использования, характерных для населенных пунктов
74	11:05:0105026:527	Республика Коми, г. Сыктывкар, ул. Маркова	622		Сохраняемый в границах ЕГРН	Для иных видов использования, характерных для населенных пунктов
75	11:05:0105026:577	Республика Коми, г. Сыктывкар, ул. Маркова	814		Сохраняемый в границах ЕГРН	Для стоянок автомобильного транспорта
76	11:05:0105026:607	Российская Федерация, Республика Коми, городской округ Сыктывкар, г. Сыктывкар, ул. Морозова, 202	39541		Сохраняемый в границах ЕГРН	Для размещения объектов торговли
77	11:05:0105026:608	Российская Федерация, Республика Коми, городской округ Сыктывкар, г. Сыктывкар, ул. Морозова, 202/2	1056		Сохраняемый в границах ЕГРН	Для размещения объектов, характерных для населенных пунктов
78	11:05:0105026:358	Российская Федерация, Республика Коми, г. Сыктывкар, ул. Морозова, д.209	2700	3771	Перераспределение	Для размещения объектов делового назначения, в том числе офисных центров
79	11:05:0105026:141	Респ. Коми, г. Сыктывкар, ул. Морозова	5040	21622	Перераспределение	Для общего пользования (уличная сеть)
80	11:05:0105026:376	Российская Федерация, Республика Коми, городской округ Сыктывкар, г. Сыктывкар, ул. Морозова, 213	4659		Сохраняемый в границах ЕГРН	Для объектов общественно-делового значения
81	11:05:0105026:375	Российская Федерация, Республика Коми,	6017	7735	Перераспределение	Для объектов общественно-

Инв. № подл.	Взам. инв. №
	Подп. и дата

Изм.	Кол.уч.	Лист	№ док.	Подп.	Дата	08-21-ПМ	Лист
							9

		Сысольское, з/у 29/12				
94	11:05:0105026:117	Респ. Коми, г. Сыктывкар, ш. Сысольское, дом 31	8863		Сохраняемый в границах ЕГРН	Для размещения складских помещений
95	11:05:0105026:73	Респ. Коми, г. Сыктывкар, ш. Сысольское, 31/1	1588		Сохраняемый в границах ЕГРН	Для размещения складских помещений
96	11:05:0105026:121	Респ. Коми, г. Сыктывкар, ш. Сысольское, дом 31/3	2358		Сохраняемый в границах ЕГРН	Для размещения складских помещений
97	11:05:0105026:39 (входит в ЕЗП 11:05:0105026:38)	Респ. Коми, г. Сыктывкар, ш. Сысольское, 31/5	16744	16743	Уточнение границ	Для размещения промышленных объектов
98	11:05:0105026:40 (входит в ЕЗП 11:05:0105026:38)	Респ. Коми, г. Сыктывкар, ш. Сысольское, 31/5	1625	1626	Уточнение границ	Для размещения промышленных объектов
99	11:05:0105026:110	Российская Федерация, Республика Коми, городской округ Сыктывкар, г. Сыктывкар, ш. Сысольское, 31/9	8494		Сохраняемый в границах ЕГРН	Для обслуживания складского комплекса
100	11:05:0105026:102	Респ. Коми, г. Сыктывкар, ш. Сысольское, 33	10037		Сохраняемый в границах ЕГРН	Для объектов общественно-делового значения
101	11:05:0105026:101	Респ. Коми, г. Сыктывкар, ш. Сысольское, 33/2	3832		Сохраняемый в границах ЕГРН	Для обслуживания ремонтной мастерской и стоянки автомашин
102	11:05:0105026:56	Респ. Коми, г. Сыктывкар, ш. Сысольское, 33/3	2700	2756	Исправление реестровой ошибки	Для размещения промышленных объектов
103	11:05:0105026:58	Респ. Коми, г. Сыктывкар, ш. Сысольское, 33/3	48	48	Исправление реестровой ошибки	Для размещения подстанций
104	11:05:0105026:536	Российская Федерация, Республика Коми, городской округ Сыктывкар, г. Сыктывкар, ш. Сысольское, 35	12713	13561	Исправление реестровой ошибки	Для размещения объектов торговли
105	11:05:0105026:554	Республика Коми, г. Сыктывкар, Сысольское шоссе, 37	7499		Сохраняемый в границах ЕГРН	Для иных видов использования, характерных для населенных пунктов
106	11:05:0105026:574	Республика Коми, г. Сыктывкар, Сысольское шоссе, 39	7375	8166	Перераспределение	Для иных видов использования, характерных для населенных пунктов
107	11:05:0105026:64	Респ. Коми, г. Сыктывкар, ш. Сысольское, 45	700		Сохраняемый в границах ЕГРН	Для размещения промышленных объектов
108	11:05:0105026:87	Респ. Коми, г. Сыктывкар, ш. Сысольское, 45	585	585	Уточнение границ	Для строительства автосалона
109	11:05:0105026:90	Респ. Коми, г. Сыктывкар, ш.	12504	13143	Исправление реестровой	Для размещения промышленных

Инд. № подл.	Взам. инв. №
	Подп. и дата

Изм.	Кол.уч.	Лист	№ док.	Подп.	Дата	08-21-ПМ	Лист
							11

		Сысольское, 45			ошибки	объектов
110	11:05:0105026:96	Респ. Коми, г. Сыктывкар, ш. Сысольское, 47	515		Сохраняемый в границах ЕГРН	Для стоянок автомобильного транспорта
111	11:05:0105026:515	Республика Коми, г. Сыктывкар, Сысольское шоссе, 47	2643		Сохраняемый в границах ЕГРН	Для размещения и эксплуатации иных объектов транспорта
112	11:05:0105026:65	Республика Коми, г. Сыктывкар, Сысольское шоссе, 47/1	59		Сохраняемый в границах ЕГРН	Для размещения объектов энергетики
113	11:05:0105026:92	Республика Коми, г. Сыктывкар, Сысольское шоссе, 49	3882		Сохраняемый в границах ЕГРН	Для размещения складских помещений
114	11:05:0105026:103	Респ. Коми, г. Сыктывкар, ш. Сысольское, 49/1	485	565	Перераспределение	Для обслуживания здания мастерской по ремонту шин легковых автомобилей
115	11:05:0105026:54	Респ. Коми, г. Сыктывкар, Сысольское шоссе, 51	5229		Сохраняемый в границах ЕГРН	Для обслуживания АЗС
116	11:05:0105026:126	Республика Коми, г. Сыктывкар, Сысольское шоссе, 51/1	945		Сохраняемый в границах ЕГРН	Для объектов общественно-делового значения
117	11:05:0105026:145	Российская Федерация, Республика Коми, г. Сыктывкар, Сысольское шоссе, стр.53	7612		Сохраняемый в границах ЕГРН	Для размещения объектов торговли
118	11:05:0105026:7	Респ. Коми, г. Сыктывкар, ш. Сысольское, 55	5208	5208	Уточнение границ	Для иных видов использования, характерных для населенных пунктов
119	11:05:0105026:95	Респ. Коми, г. Сыктывкар, ш. Сысольское, дом 55	3016	3119	Исправление реестровой ошибки	Для размещения объектов дорожного сервиса в полосах отвода автомобильных дорог
120	11:05:0105026:380	Республика Коми, г. Сыктывкар, Сысольское шоссе, 55	496		Сохраняемый в границах ЕГРН	Для размещения объектов, характерных для населенных пунктов
121	11:05:0105026:43	Респ. Коми, г. Сыктывкар, ш. Сысольское, 61	6075	6301	Исправление реестровой ошибки	Для иных видов использования, характерных для населенных пунктов
122	11:05:0105026:80	Российская Федерация, Республика Коми, городской округ Сыктывкар, г. Сыктывкар, ш. Сысольское, 61/1	6177	7094	Перераспределение	Для размещения и эксплуатации объектов железнодорожного транспорта
123	11:05:0105026:60	Респ. Коми, г. Сыктывкар, ш. Сысольское, 63	1000	1000	Уточнение границ	Для размещения объектов розничной

Инв. № подл.	Взам. инв. №
	Подп. и дата

Изм.	Кол.уч.	Лист	№ док.	Подп.	Дата	08-21-ПМ	Лист
							12

161	:ЗУ1	Республика Коми, г. Сыктывкар, ул. Колхозная		480	Образование из муниципальных земель	Склады
162	:ЗУ2	Республика Коми, г. Сыктывкар, ул. Колхозная		803	Образование из муниципальных земель	Склады
163	:ЗУ3	Республика Коми, г. Сыктывкар, ул. Колхозная		2468	Образование из муниципальных земель	Благоустройство территории
164	:ЗУ4	Республика Коми, г. Сыктывкар, ул. Колхозная		1376	Образование из муниципальных земель	Благоустройство территории
165	:ЗУ5	Республика Коми, г. Сыктывкар, ул. Колхозная		784	Образование из муниципальных земель	Благоустройство территории
166	:ЗУ6	Республика Коми, г. Сыктывкар, ш. Сысольское		1963	Образование из муниципальных земель	Благоустройство территории
167	:ЗУ7	Республика Коми, г. Сыктывкар, ш. Сысольское		14580	Образование из муниципальных земель	Благоустройство территории
168	:ЗУ8	Республика Коми, г. Сыктывкар, ш. Сысольское		1324	Образование из муниципальных земель	Благоустройство территории
169	:ЗУ9	Республика Коми, г. Сыктывкар, ш. Сысольское		1663	Образование из муниципальных земель	Улично-дорожная сеть
170	:ЗУ10	Республика Коми, г. Сыктывкар, ш. Сысольское		924	Образование из муниципальных земель	Благоустройство территории
171	:ЗУ11	Республика Коми, г. Сыктывкар, ул. Пермская		3158	Образование из муниципальных земель	Благоустройство территории
172	:ЗУ12	Республика Коми, г. Сыктывкар, ш. Сысольское		823	Образование из муниципальных земель	Улично-дорожная сеть
173	:ЗУ13	Республика Коми, г. Сыктывкар, ул. Маркова		1141	Образование из муниципальных земель	Благоустройство территории
174	:ЗУ14	Республика Коми, г. Сыктывкар, ул. Маркова		774	Образование из муниципальных земель	Улично-дорожная сеть
175	:ЗУ15	Республика Коми, г. Сыктывкар, ш. Сысольское		11538	Образование из муниципальных земель	Улично-дорожная сеть
176	:ЗУ16	Республика Коми, г. Сыктывкар, ул. Пермская		10668	Образование из муниципальных земель	Благоустройство территории
177	:ЗУ17	Республика Коми, г. Сыктывкар, ул. Пермская		435	Образование из муниципальных земель	Улично-дорожная сеть
178	:ЗУ18	Республика Коми, г. Сыктывкар, ул. Пермская		2343	Образование из муниципальных земель	Благоустройство территории
179	:ЗУ19	Республика Коми, г. Сыктывкар, ул. Пермская		107	Образование из муниципальных земель	Улично-дорожная сеть
180	:ЗУ20	Республика Коми, г. Сыктывкар, ул. Пермская		78	Образование из муниципальных земель	Улично-дорожная сеть

Инв. № подл.	Взам. инв. №
	Подп. и дата

Изм.	Кол.уч.	Лист	№ док.	Подп.	Дата	08-21-ПМ	Лист
							16

181	:ЗУ21	Республика Коми, г. Сыктывкар, ул. Пермская		100	Образование из муниципальных земель	Улично-дорожная сеть
182	:ЗУ22	Республика Коми, г. Сыктывкар, ул. Пермская		5767	Образование из муниципальных земель	Благоустройство территории
183	:ЗУ23	Республика Коми, г. Сыктывкар, ш. Сысольское		3396	Образование из муниципальных земель	Улично-дорожная сеть
184	:ЗУ24	Республика Коми, г. Сыктывкар, ул. Колхозная		3286	Образование из муниципальных земель	Благоустройство территории

Инв. № подл.	Подп. и дата	Взам. инв. №					08-21-ПМ	Лист
								17
			Изм.	Кол.уч.	Лист	№ док.		Подп.

Ведомость проектируемых земельных участков (2 этап)

Условный номер	Кадастровый номер	Адрес	Площадь по кадастру	Площадь по проекту	Способ образования	Вид разрешенного использования
1	11:05:0105026:68	Российская Федерация, Республика Коми, городской округ Сыктывкар, г. Сыктывкар, ул. Колхозная, 48	81209		Сохраняемый в границах ЕГРН	Для размещения промышленных объектов
2	11:05:0105026:88	Республика Коми, г. Сыктывкар, ул. Колхозная, 48а	1912		Сохраняемый в границах ЕГРН	Для иных видов использования, характерных для населенных пунктов
3	11:05:0105026:63	Республика Коми, г. Сыктывкар, ул. Колхозная, 48/3	211		Сохраняемый в границах ЕГРН	Для размещения объектов энергетики
4	11:05:0105026:366	Республика Коми, г. Сыктывкар, ул. Колхозная, 48/8	5873		Сохраняемый в границах ЕГРН	Для размещения коммунальных, складских объектов
5	11:05:0105026:793	Российская Федерация, Республика Коми, городской округ Сыктывкар, г. Сыктывкар, ул. Колхозная, земельный участок 48/13	17381		Сохраняемый в границах ЕГРН	Для размещения полос отвода железнодорожных путей
6	11:05:0105026:28	Респ. Коми, г. Сыктывкар, ул. Колхозная, 50	10335		Сохраняемый в границах ЕГРН	Для размещения производственных и административных зданий, строений, сооружений и обслуживающих их объектов
7	11:05:0105026:135	Респ. Коми, г. Сыктывкар, ул. Колхозная, 50	1149		Сохраняемый в границах ЕГРН	Для размещения коммунальных, складских объектов
8	11:05:0105026:53	Российская Федерация, Республика Коми, городской округ Сыктывкар, г. Сыктывкар, ул. Колхозная, 50/1	2451		Сохраняемый в границах ЕГРН	Для размещения промышленных объектов
9	11:05:0105026:82	Респ. Коми, г. Сыктывкар, ул. Колхозная, 50/2	2933		Сохраняемый в границах ЕГРН	Для размещения производственных и административных зданий, строений, сооружений и обслуживающих их объектов
10	11:05:0105026:46	Республика Коми, г. Сыктывкар, ул. Колхозная, 52	5671		Сохраняемый в границах ЕГРН	Для размещения промышленных объектов

Изм.	Кол.уч.	Лист	№ док.	Подп.	Дата
Индв. № подл.	Подп. и дата	Взам. инв. №			

08-21-ПМ

Лист

18

		Сыктывкар, ул. Колхозная, 60			границах ЕГРН	объектов социального и коммунально-бытового назначения
28	11:05:0105026:360	Российская Федерация, Республика Коми, городской округ Сыктывкар, г. Сыктывкар, ул. Колхозная, 64/6	2589		Сохраняемый в границах ЕГРН	Для стоянок автомобильного транспорта
29	11:05:0105026:788	Российская Федерация, Республика Коми, городской округ Сыктывкар, г.Сыктывкар, ул.Колхозная, 64/7	11682		Сохраняемый в границах ЕГРН	Для иных видов использования, характерных для населенных пунктов
30	11:05:0105026:84	Респ. Коми, г. Сыктывкар, ул. Колхозная	8845		Сохраняемый в границах ЕГРН	Для объектов общественно-делового значения
31	11:05:0105026:357	Республика Коми, г. Сыктывкар, ул. Колхозная	19459		Сохраняемый в границах ЕГРН	Для размещения и эксплуатации иных объектов транспорта
32	11:05:0105026:566	Республика Коми, г. Сыктывкар, ул. Колхозная	4648		Сохраняемый в границах ЕГРН	Для размещения промышленных объектов
33	11:05:0105026:571	Республика Коми, г. Сыктывкар, ул. Колхозная	2066		Сохраняемый в границах ЕГРН	Для размещения промышленных объектов
34	11:05:0105026:615	Российская Федерация, Республика Коми, Городской округ Сыктывкар, г. Сыктывкар, ул. Колхозная	805		Сохраняемый в границах ЕГРН	Для размещения объектов транспорта
35	11:05:0105026:616	Российская Федерация, Республика Коми, Городской округ Сыктывкар, г. Сыктывкар, ул. Колхозная	200		Сохраняемый в границах ЕГРН	Технические зоны: линии электропередачи, трубопроводы, подъездные железнодорожные и автомобильные пути
36	11:05:0105026:619	Российская Федерация, Республика Коми, Городской округ Сыктывкар, г. Сыктывкар, ул. Колхозная	944		Сохраняемый в границах ЕГРН	Технические зоны: линии электропередачи, трубопроводы, подъездные железнодорожные и автомобильные пути
37	11:05:0105026:620	Российская Федерация, Республика Коми, Городской округ Сыктывкар, г. Сыктывкар, ул. Колхозная	380		Сохраняемый в границах ЕГРН	Технические зоны: линии электропередачи, трубопроводы, подъездные железнодорожные и автомобильные пути

Инд. № подл.	Подп. и дата	Взам. инв. №

Изм.	Кол.уч.	Лист	№ док.	Подп.	Дата	08-21-ПМ	Лист
							20

		Республика Коми, городской округ Сыктывкар, г. Сыктывкар, ул. Колхозная			границах ЕГРН	объектов, характерных для населенных пунктов
50	11:05:0105026:778	Российская Федерация, Республика Коми, городской округ Сыктывкар, г. Сыктывкар, ул. Колхозная	2000		Сохраняемый в границах ЕГРН	Для размещения промышленных объектов
51	11:05:0105026:790	Российская Федерация, Республика Коми, городской округ Сыктывкар, г. Сыктывкар, ул. Колхозная	1265		Сохраняемый в границах ЕГРН	Для размещения промышленных объектов
52	11:05:0105026:791	Российская Федерация, Республика Коми, городской округ Сыктывкар, г. Сыктывкар, ул. Колхозная	669		Сохраняемый в границах ЕГРН	Для размещения промышленных объектов
53	11:05:0105026:803	Российская Федерация, Республика Коми, городской округ Сыктывкар, г. Сыктывкар, ул. Колхозная	9388		Сохраняемый в границах ЕГРН	Для размещения промышленных объектов
54	11:05:0105026:42	Респ. Коми, г. Сыктывкар, ул. Маркова, 17	2194		Сохраняемый в границах ЕГРН	Для объектов общественно- делового значения
55	11:05:0105026:116	Российская Федерация, Республика Коми, городской округ Сыктывкар, г. Сыктывкар, ул. Маркова, з/у 20	3489		Сохраняемый в границах ЕГРН	Для стоянок автомобильного транспорта
56	11:05:0105026:576	Республика Коми, г. Сыктывкар, ул. Маркова, 20	2674		Сохраняемый в границах ЕГРН	Для стоянок автомобильного транспорта
57	11:05:0105026:108	Респ. Коми, г. Сыктывкар, ул. Маркова, 22	2050		Сохраняемый в границах ЕГРН	Для размещения складских помещений
58	11:05:0105026:109	Респ. Коми, г. Сыктывкар, ул. Маркова, 22/1	604		Раздел земельного участка	Для размещения индивидуальных гаражей
59	:109:3У1	Респ. Коми, г. Сыктывкар, ул. Маркова, 22/1		58	Раздел земельного участка 11:05:0105026:1 09	Хранение автотранспорта
60	:109:3У2	Респ. Коми, г. Сыктывкар, ул. Маркова, 22/1		43	Раздел земельного участка 11:05:0105026:1 09	Хранение автотранспорта
61	:109:3У3	Респ. Коми, г. Сыктывкар, ул. Маркова, 22/1		40	Раздел земельного участка	Хранение автотранспорта

Индв. № подл.	Взам. инв. №
	Подп. и дата

Изм.	Кол.уч.	Лист	№ док.	Подп.	Дата	08-21-ПМ	Лист
							22

					11:05:0105026:109	
62	:109:3У4	Респ. Коми, г. Сыктывкар, ул. Маркова, 22/1		45	Раздел земельного участка 11:05:0105026:109	Хранение автотранспорта
63	:109:3У5	Респ. Коми, г. Сыктывкар, ул. Маркова, 22/1		44	Раздел земельного участка 11:05:0105026:109	Хранение автотранспорта
64	:109:3У6	Респ. Коми, г. Сыктывкар, ул. Маркова, 22/1		44	Раздел земельного участка 11:05:0105026:109	Хранение автотранспорта
65	:109:3У7	Респ. Коми, г. Сыктывкар, ул. Маркова, 22/1		43	Раздел земельного участка 11:05:0105026:109	Хранение автотранспорта
66	:109:3У8	Респ. Коми, г. Сыктывкар, ул. Маркова, 22/1		45	Раздел земельного участка 11:05:0105026:109	Хранение автотранспорта
67	:109:3У9	Респ. Коми, г. Сыктывкар, ул. Маркова, 22/1		44	Раздел земельного участка 11:05:0105026:109	Хранение автотранспорта
68	:109:3У10	Респ. Коми, г. Сыктывкар, ул. Маркова, 22/1		42	Раздел земельного участка 11:05:0105026:109	Хранение автотранспорта
69	:109:3У11	Респ. Коми, г. Сыктывкар, ул. Маркова, 22/1		45	Раздел земельного участка 11:05:0105026:109	Хранение автотранспорта
70	:109:3У12	Респ. Коми, г. Сыктывкар, ул. Маркова, 22/1		45	Раздел земельного участка 11:05:0105026:109	Хранение автотранспорта
71	:109:3У13	Респ. Коми, г. Сыктывкар, ул. Маркова, 22/1		66	Раздел земельного участка 11:05:0105026:109	Хранение автотранспорта
72	11:05:0105026:364	Республика Коми, г. Сыктывкар, ул. Маркова, 22/2	141		Сохраняемый в границах ЕГРН	Для иных видов использования, характерных для населенных пунктов
73	11:05:0105026:13	Респ. Коми, г. Сыктывкар, ул. Маркова, дом 22/4	4561		Сохраняемый в границах ЕГРН	Для размещения промышленных объектов

Инв. № подл.	Взам. инв. №
	Подп. и дата

Изм.	Кол.уч.	Лист	№ док.	Подп.	Дата	08-21-ПМ	Лист
							23

74	11:05:0105026:8	Респ. Коми, г. Сыктывкар, ул. Маркова, 24	93		Сохраняемый в границах ЕГРН	Для объектов общественно-делового значения
75	:8:3У1	Респ. Коми, г. Сыктывкар, ул. Маркова, 24	65		Сохраняемый в границах ЕГРН	Хранение автотранспорта
76	:8:3У2	Респ. Коми, г. Сыктывкар, ул. Маркова, 24	70		Сохраняемый в границах ЕГРН	Хранение автотранспорта
77	:8:3У3	Респ. Коми, г. Сыктывкар, ул. Маркова, 24	66		Сохраняемый в границах ЕГРН	Хранение автотранспорта
78	:8:3У4	Респ. Коми, г. Сыктывкар, ул. Маркова, 24	67		Сохраняемый в границах ЕГРН	Хранение автотранспорта
79	:8:3У5	Респ. Коми, г. Сыктывкар, ул. Маркова, 24	64		Сохраняемый в границах ЕГРН	Хранение автотранспорта
80	:8:3У6	Респ. Коми, г. Сыктывкар, ул. Маркова, 24	47		Сохраняемый в границах ЕГРН	Хранение автотранспорта
81	:8:3У7	Респ. Коми, г. Сыктывкар, ул. Маркова, 24	45		Сохраняемый в границах ЕГРН	Хранение автотранспорта
82	:8:3У8	Респ. Коми, г. Сыктывкар, ул. Маркова, 24	55		Сохраняемый в границах ЕГРН	Хранение автотранспорта
83	:8:3У9	Респ. Коми, г. Сыктывкар, ул. Маркова, 24	52		Сохраняемый в границах ЕГРН	Хранение автотранспорта
84	11:05:0105026:1	Российская Федерация, Республика Коми, городской округ Сыктывкар, г. Сыктывкар, ул. Маркова, 28	4347	5700	Перераспределение	Для размещения производственных зданий
85	11:05:0105026:371	Республика Коми, г. Сыктывкар, ул. Маркова	69		Сохраняемый в границах ЕГРН	Для размещения объектов социального и коммунально-бытового назначения
86	11:05:0105026:526	Республика Коми, г. Сыктывкар, ул. Маркова	13014		Сохраняемый в границах ЕГРН	Для иных видов использования, характерных для населенных пунктов
87	11:05:0105026:527	Республика Коми, г. Сыктывкар, ул. Маркова	622		Сохраняемый в границах ЕГРН	Для иных видов использования, характерных для населенных пунктов
88	11:05:0105026:577	Республика Коми, г. Сыктывкар, ул. Маркова	814		Сохраняемый в границах ЕГРН	Для стоянок автомобильного транспорта
89	11:05:0105026:607	Российская Федерация, Республика Коми, городской округ Сыктывкар, г. Сыктывкар, ул.	39541		Сохраняемый в границах ЕГРН	Для размещения объектов торговли

Индв. № подл.	Взам. инв. №
	Подп. и дата

Изм.	Кол.уч.	Лист	№ док.	Подп.	Дата	08-21-ПМ	Лист
							24

102	11:05:0105026:74	Респ. Коми, г. Сыктывкар, ш. Сысольское, дом 29/3	2084		Сохраняемый в границах ЕГРН	Для размещения административных зданий
103	11:05:0105026:760	Российская Федерация, Республика Коми, городской округ Сыктывкар, г. Сыктывкар, ш. Сысольское, 29/4	5297		Сохраняемый в границах ЕГРН	Для размещения объектов дорожного сервиса в полосах отвода автомобильных дорог
104	11:05:0105026:114	Респ. Коми, г. Сыктывкар, ш. Сысольское, дом 29/5	11532		Сохраняемый в границах ЕГРН	Земли под промышленными объектами
105	11:05:0105026:148	Российская Федерация, Республика Коми, городской округ Сыктывкар, г. Сыктывкар, ш. Сысольское, 29/8	4511		Сохраняемый в границах ЕГРН	Для стоянок автомобильного транспорта
106	11:05:0105026:97	Российская Федерация, Республика Коми, городской округ Сыктывкар, г. Сыктывкар, ш. Сысольское, з/у 29/12	2806		Сохраняемый в границах ЕГРН	Для стоянок автомобильного транспорта
107	11:05:0105026:117	Респ. Коми, г. Сыктывкар, ш. Сысольское, дом 31	8863		Сохраняемый в границах ЕГРН	Для размещения складских помещений
108	11:05:0105026:73	Респ. Коми, г. Сыктывкар, ш. Сысольское, 31/1	1588		Сохраняемый в границах ЕГРН	Для размещения складских помещений
109	11:05:0105026:121	Респ. Коми, г. Сыктывкар, ш. Сысольское, дом 31/3	2358		Сохраняемый в границах ЕГРН	Для размещения складских помещений
110	11:05:0105026:39 (входит в ЕЗП 11:05:0105026:38)	Респ. Коми, г. Сыктывкар, ш. Сысольское, 31/5	16743		Сохраняемый в границах ЕГРН	Для размещения промышленных объектов
111	11:05:0105026:40 (входит в ЕЗП 11:05:0105026:38)	Респ. Коми, г. Сыктывкар, ш. Сысольское, 31/5	1626		Сохраняемый в границах ЕГРН	Для размещения промышленных объектов
112	11:05:0105026:110	Российская Федерация, Республика Коми, городской округ Сыктывкар, г. Сыктывкар, ш. Сысольское, 31/9	8494		Сохраняемый в границах ЕГРН	Для обслуживания складского комплекса
113	11:05:0105026:102	Респ. Коми, г. Сыктывкар, ш. Сысольское, 33	10037		Сохраняемый в границах ЕГРН	Для объектов общественно-делового значения
114	11:05:0105026:101	Респ. Коми, г. Сыктывкар, ш. Сысольское, 33/2	3832		Сохраняемый в границах ЕГРН	Для обслуживания ремонтной мастерской и стоянки автомашин
115	11:05:0105026:56	Респ. Коми, г. Сыктывкар, ш. Сысольское, 33/3	2756		Сохраняемый в границах ЕГРН	Для размещения промышленных объектов
116	11:05:0105026:58	Респ. Коми, г. Сыктывкар, ш. Сысольское, 33/3	48		Сохраняемый в границах ЕГРН	Для размещения подстанций
117	11:05:0105026:536	Российская Федерация,	13561		Сохраняемый в	Для размещения

Инд. № подл.	Взам. инв. №
	Подп. и дата

Изм.	Кол.уч.	Лист	№ док.	Подп.	Дата
------	---------	------	--------	-------	------

08-21-ПМ

Лист
26

170	11:05:0105026:805	Российская Федерация, Республика Коми, городской округ Сыктывкар, г. Сыктывкар, Сысольское шоссе	2680		Сохраняемый в границах ЕГРН	Для иных видов использования, характерных для населенных пунктов
171	11:05:0105026:806	Российская Федерация, Республика Коми, городской округ Сыктывкар, г. Сыктывкар, Сысольское шоссе	38944		Сохраняемый в границах ЕГРН	Для иных видов использования, характерных для населенных пунктов
172	11:05:0105026:807	Российская Федерация, Республика Коми, городской округ Сыктывкар, г. Сыктывкар, Сысольское шоссе	2519		Сохраняемый в границах ЕГРН	Для иных видов использования, характерных для населенных пунктов
173	11:05:000000:452	Республика Коми, г. Сыктывкар, Сысольское шоссе, 33	381		Сохраняемый в границах ЕГРН	Для размещения коммуникаций
174	:3У1	Республика Коми, г. Сыктывкар, ул. Колхозная	480		Сохраняемый в границах ЕГРН	Склады
175	:3У2	Республика Коми, г. Сыктывкар, ул. Колхозная	803		Сохраняемый в границах ЕГРН	Склады
176	:3У3	Республика Коми, г. Сыктывкар, ул. Колхозная	2468		Сохраняемый в границах ЕГРН	Благоустройство территории
177	:3У4	Республика Коми, г. Сыктывкар, ул. Колхозная	1376		Сохраняемый в границах ЕГРН	Благоустройство территории
178	:3У5	Республика Коми, г. Сыктывкар, ул. Колхозная	784		Сохраняемый в границах ЕГРН	Благоустройство территории
179	:3У6	Республика Коми, г. Сыктывкар, ш. Сысольское	1963		Сохраняемый в границах ЕГРН	Благоустройство территории
180	:3У7	Республика Коми, г. Сыктывкар, ш. Сысольское	14580		Сохраняемый в границах ЕГРН	Благоустройство территории
181	:3У8	Республика Коми, г. Сыктывкар, ш. Сысольское	1324		Сохраняемый в границах ЕГРН	Благоустройство территории
182	:3У9	Республика Коми, г. Сыктывкар, ш. Сысольское	1663		Сохраняемый в границах ЕГРН	Улично-дорожная сеть
183	:3У10	Республика Коми, г. Сыктывкар, ш. Сысольское	924		Сохраняемый в границах ЕГРН	Благоустройство территории
184	:3У11	Республика Коми, г. Сыктывкар, ул. Пермская	3158		Сохраняемый в границах ЕГРН	Благоустройство территории
185	:3У12	Республика Коми, г. Сыктывкар, ш. Сысольское	823		Сохраняемый в границах ЕГРН	Улично-дорожная сеть
186	:3У13	Республика Коми, г.	1141		Сохраняемый в	Благоустройство

Инв. № подл.	Взам. инв. №
	Подп. и дата

Изм.	Кол.уч.	Лист	№ док.	Подп.	Дата	08-21-ПМ	Лист
							31

		Сыктывкар, ул. Маркова			границах ЕГРН	территории
187	:ЗУ14	Республика Коми, г. Сыктывкар, ул. Маркова	774		Сохраняемый в границах ЕГРН	Улично-дорожная сеть
188	:ЗУ15	Республика Коми, г. Сыктывкар, ш. Сысольское	11538		Сохраняемый в границах ЕГРН	Улично-дорожная сеть
189	:ЗУ16	Республика Коми, г. Сыктывкар, ул. Пермская	10668		Сохраняемый в границах ЕГРН	Благоустройство территории
190	:ЗУ17	Республика Коми, г. Сыктывкар, ул. Пермская	435		Сохраняемый в границах ЕГРН	Улично-дорожная сеть
191	:ЗУ18	Республика Коми, г. Сыктывкар, ул. Пермская	2343		Сохраняемый в границах ЕГРН	Благоустройство территории
192	:ЗУ19	Республика Коми, г. Сыктывкар, ул. Пермская	107		Сохраняемый в границах ЕГРН	Улично-дорожная сеть
193	:ЗУ20	Республика Коми, г. Сыктывкар, ул. Пермская	78		Сохраняемый в границах ЕГРН	Улично-дорожная сеть
194	:ЗУ21	Республика Коми, г. Сыктывкар, ул. Пермская	100		Сохраняемый в границах ЕГРН	Улично-дорожная сеть
195	:ЗУ22	Республика Коми, г. Сыктывкар, ул. Пермская	5767		Сохраняемый в границах ЕГРН	Благоустройство территории
196	:ЗУ23	Республика Коми, г. Сыктывкар, ш. Сысольское	3396		Сохраняемый в границах ЕГРН	Улично-дорожная сеть
197	:ЗУ24	Республика Коми, г. Сыктывкар, ул. Колхозная	3286		Сохраняемый в границах ЕГРН	Благоустройство территории

Инв. № подл.	Подп. и дата	Взам. инв. №							Лист
									32
Изм.	Кол.уч.	Лист	№ док.	Подп.	Дата	08-21-ПМ			

5.2. Установление публичных сервитутов и иных обременений

В соответствии со сведениями ЕГРН в пределах проектируемой территории публичные сервитуты не установлены. Границы зон действия публичных сервитутов проектом не предусмотрены.

В границах проектирования расположены зоны с особыми условиями использования территории, сведения о которых не были внесены в ЕГРН:

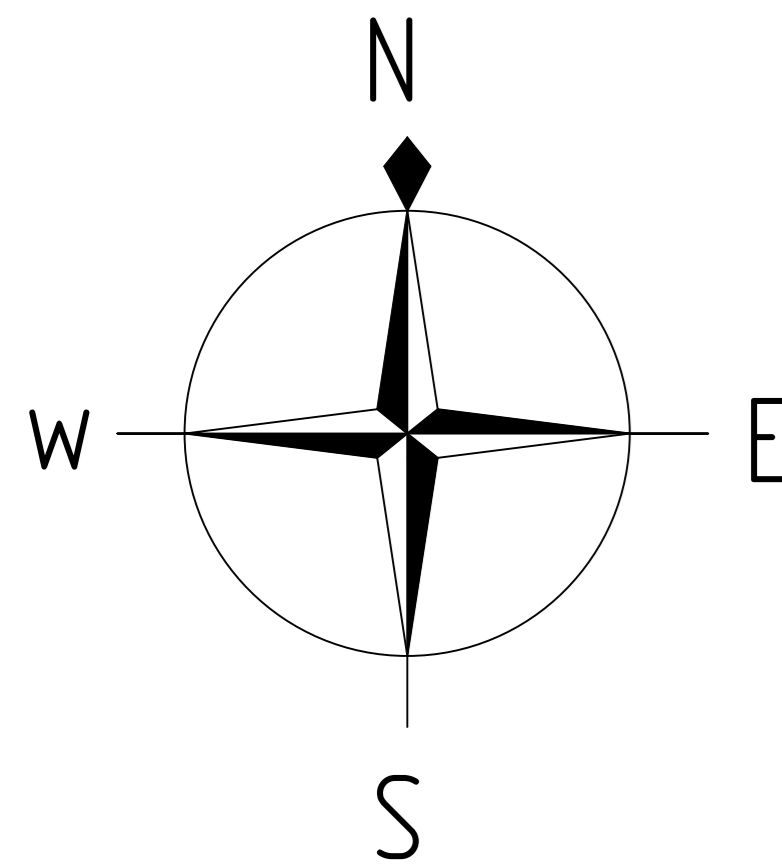
1. Охранная зона линии электропередачи;
2. Охранная зона хозяйственно-бытовой канализации;
3. Охранная зона хозяйственно-ливневой канализации;
4. Охранная зона водопровода.

Инв. № подл.	Подп. и дата	Взам. инв. №					08-21-ПМ	Лист
								33
Изм.	Кол.уч.	Лист	№ док.	Подп.	Дата			

6. Правовой статус объектов межевания

В границах проектируемой территории объектов культурного наследия, особо охраняемых природных территорий, полезных ископаемых не обнаружено. Мероприятия по сохранению объектов культурного наследия, особо охраняемых природных территорий, полезных ископаемых не требуются.

Инв. № подл.	Подп. и дата	Взам. инв. №					08-21-ПМ	Лист
								34
Изм.	Кол.уч.	Лист	№ док.	Подп.	Дата			



Условные обозначения границ:

- 1105.0105026 граница и номер кадастрового квартала (граница проектируемой территории)
- 1105.0105026.107 граница и кадастровый номер земельных участков по сведениям ЕГРН
- 3913 граница и номер проектируемых земельных участков (1 этап)
- 3913 граница и номер проектируемых земельных участков (2 этап)
- 1105.0105026.225 граница и номер объектов капитального строительства по сведениям ЕГРН
- существующие красные линии

Условные обозначения:

- горизонталь
- 200.14 отметки высот
- ЗКЖ существующие здания и сооружения
- существующая линия электропередач
- существующий водопровод
- существующая хозяйственно-бытовая канализация
- существующий газопровод
- существующая тепловая сеть
- существующая хозяйственно-дренажная канализация

Условные обозначения границ территориальных зон:

- П-3 - Зона производственных и коммунально-складских объектов IV-V класса опасности
- О-3 - Зона обслуживания объектов, необходимых для осуществления производственной и предпринимательской деятельности (производственно-деловая зона)
- ИТ-25 - Зона улично-дорожной сети

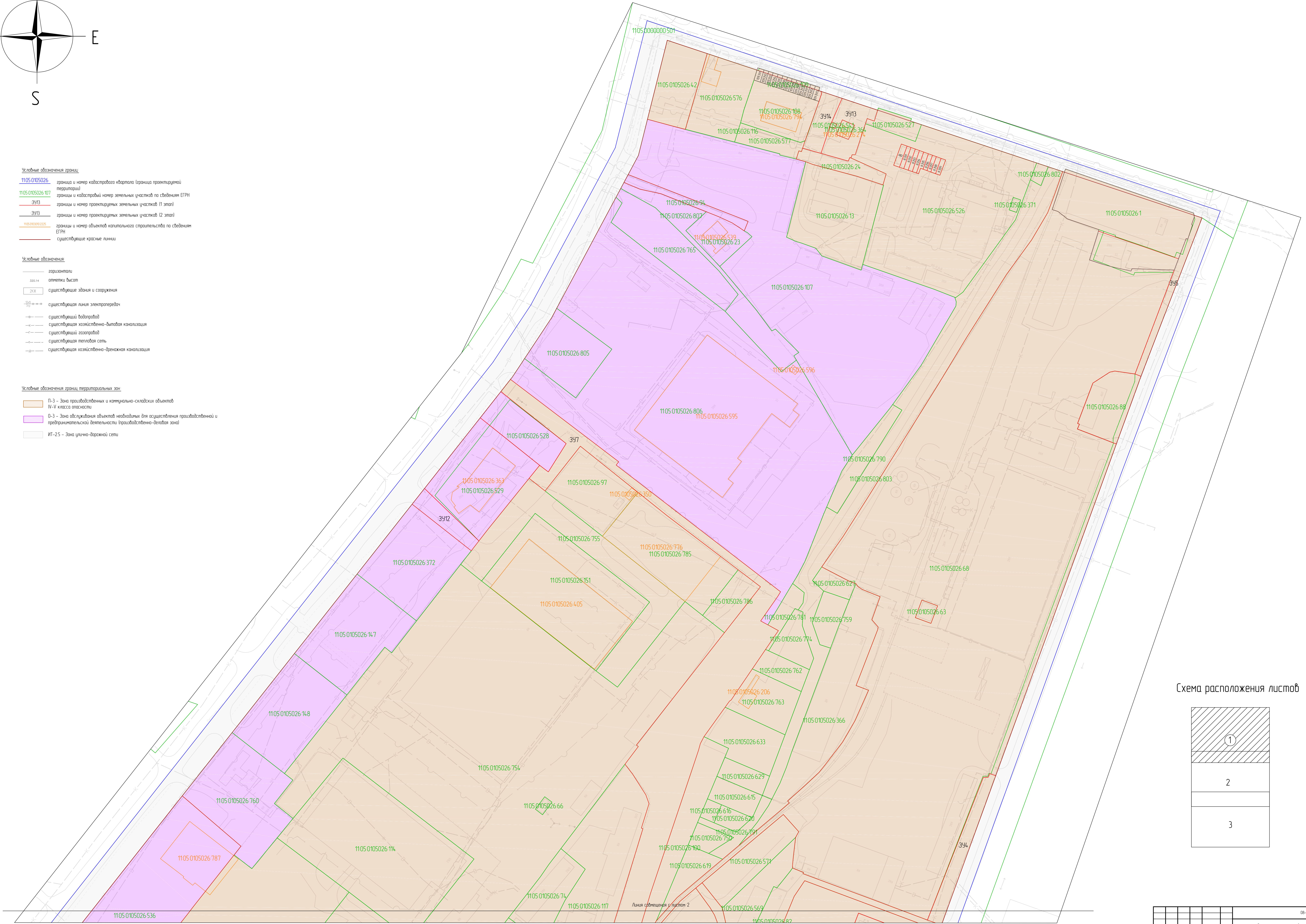
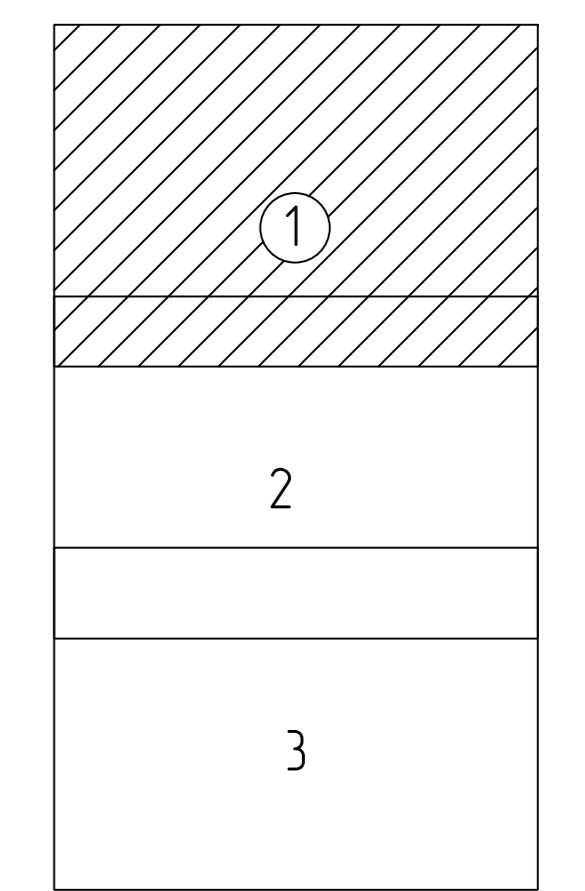
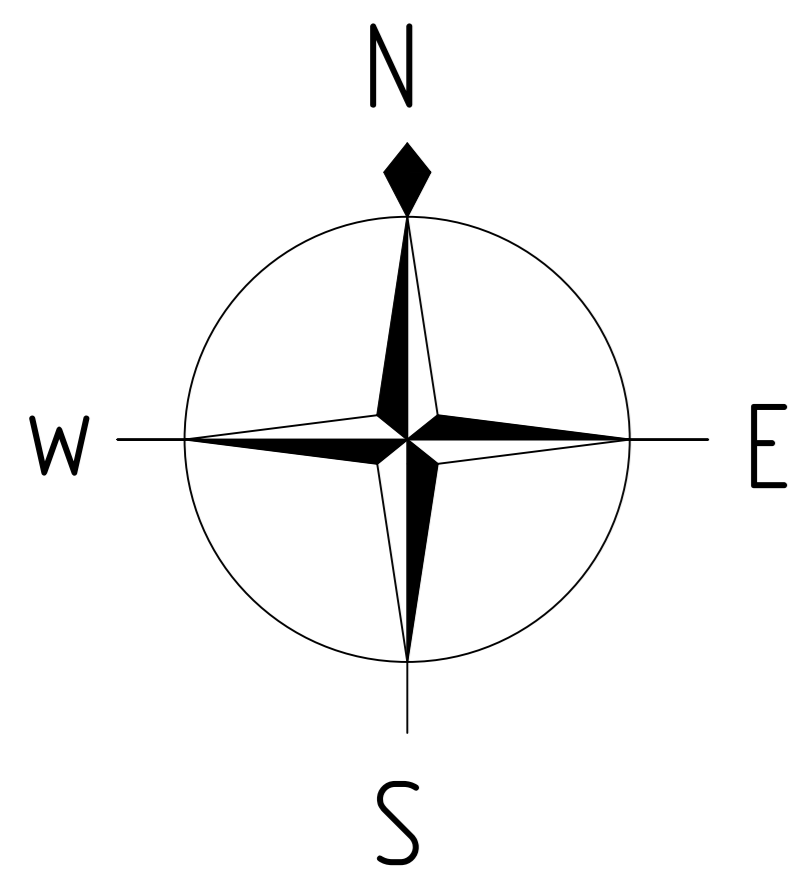


Схема расположения листов



						08-21-194		
						Документация по планировке территории Проекта нежилой территории кадастрового квартала 1105.0105026		
Лист	Контур	Лист	ИП	Лист	Дата	Страна	Лист	Листов
1	1	1	1	1	08.21	РФ	1	6
						Проект нежилой территории (общая часть)		
						Чертеж нежилой территории М1:1000		
						ГОРМАТ_АД		



Условные обозначения границ

- 1105.0105026 границы и номер кадастрового квартала (граница проектируемой территории)
- 1105.0105026.107 границы и кадастровый номер земельных участков по сведениям ЕГРН
- ЗУ13 границы и номер проектируемых земельных участков (1 этап)
- ЗУ12 границы и номер проектируемых земельных участков (2 этап)
- 1105.0105026.226 границы и номер объектов капитального строительства по сведениям ЕГРН
- существующие красные линии

Условные обозначения

- горизонталь
- 320.14 отметки высот
- 20.8 существующие здания и сооружения
- 10/10 существующая линия электропередачи
- существующий водопровод
- существующая хозяйственно-бытовая канализация
- существующий газопровод
- существующая тепловая сеть
- существующая хозяйственно-вредная канализация

Условные обозначения границ территориальных зон

- П-3 – зона производственных и коммунально-складских объектов IV-V класса опасности
- О-3 – зона обслуживания объектов недвижимости для осуществления производственной и предпринимательской деятельности производственно-деловой зоны
- ИП-25 – зона улично-двориковой сети

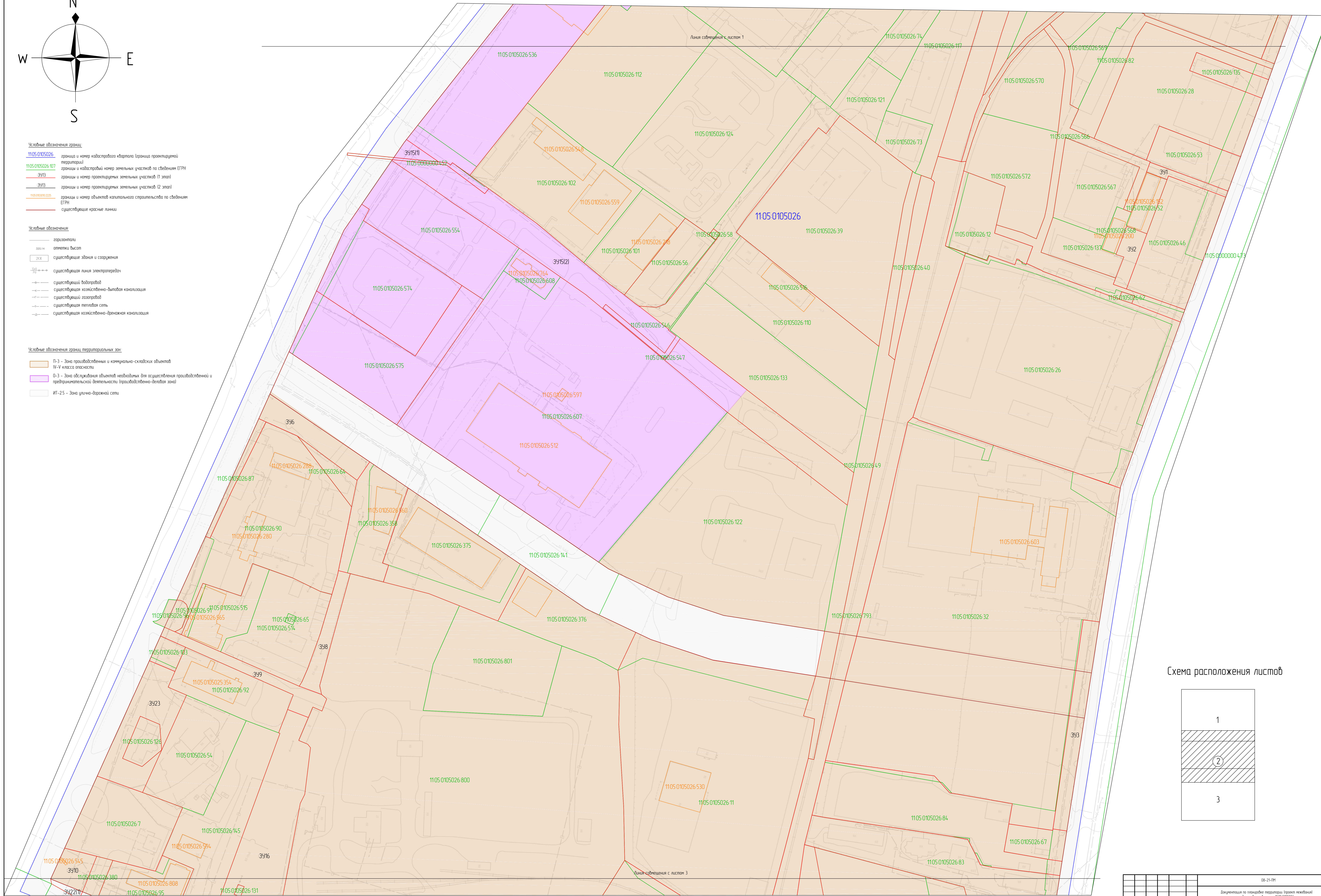
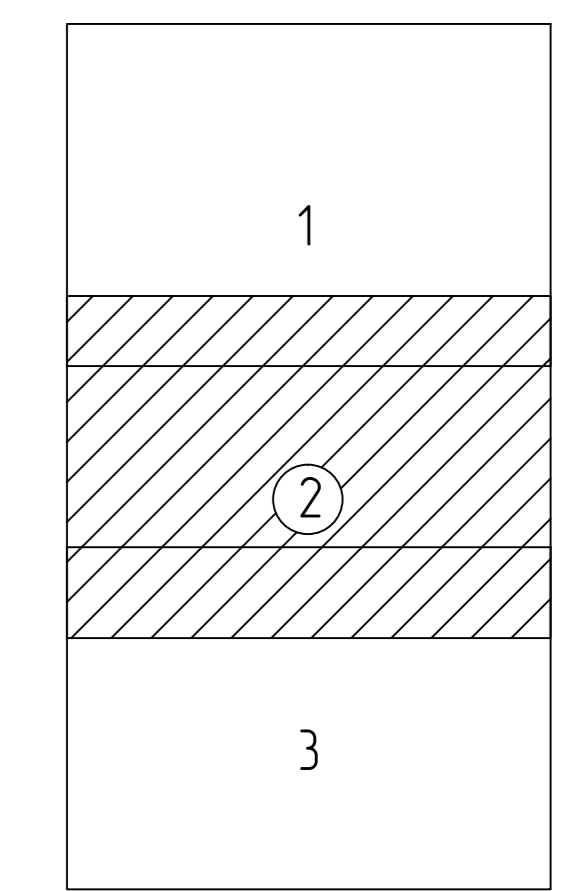
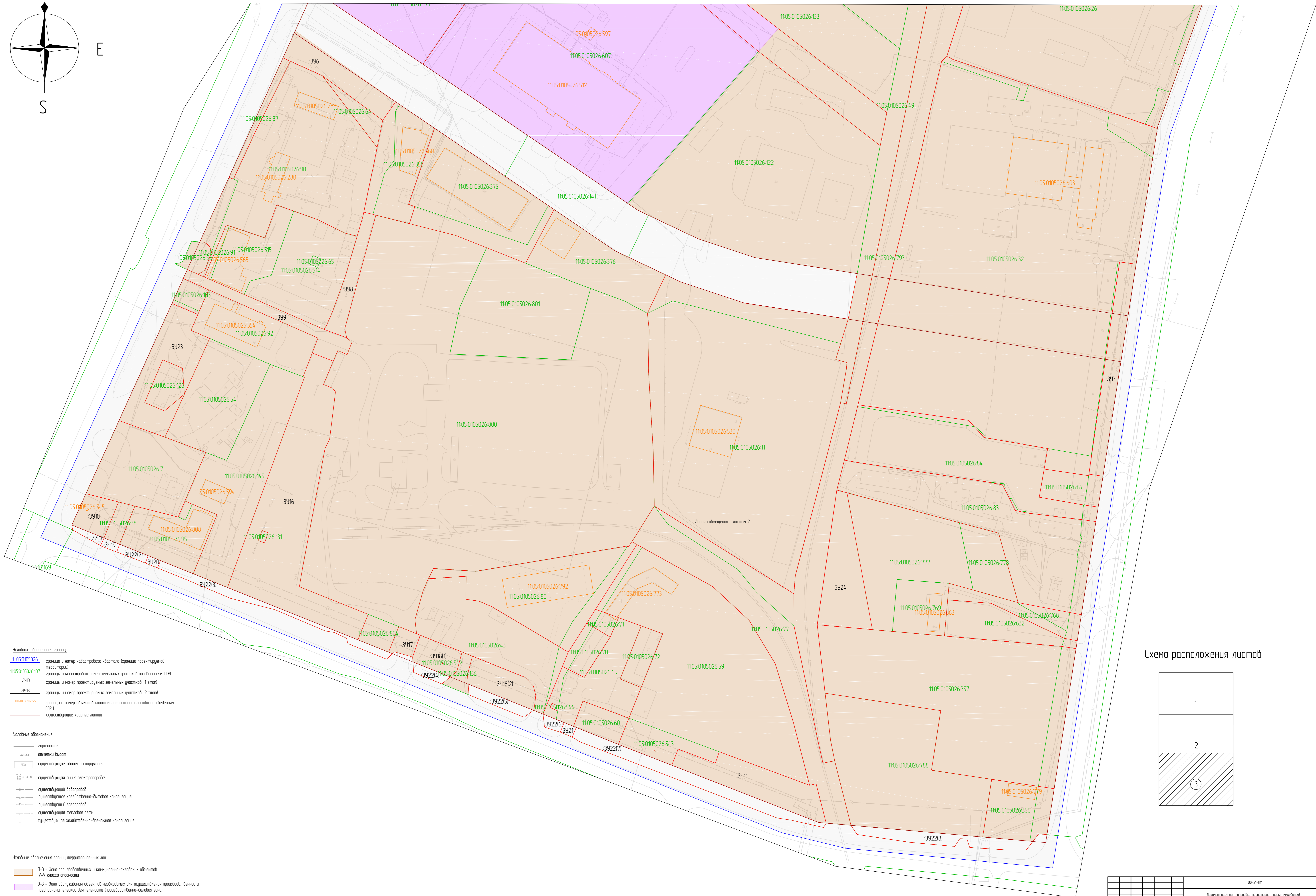
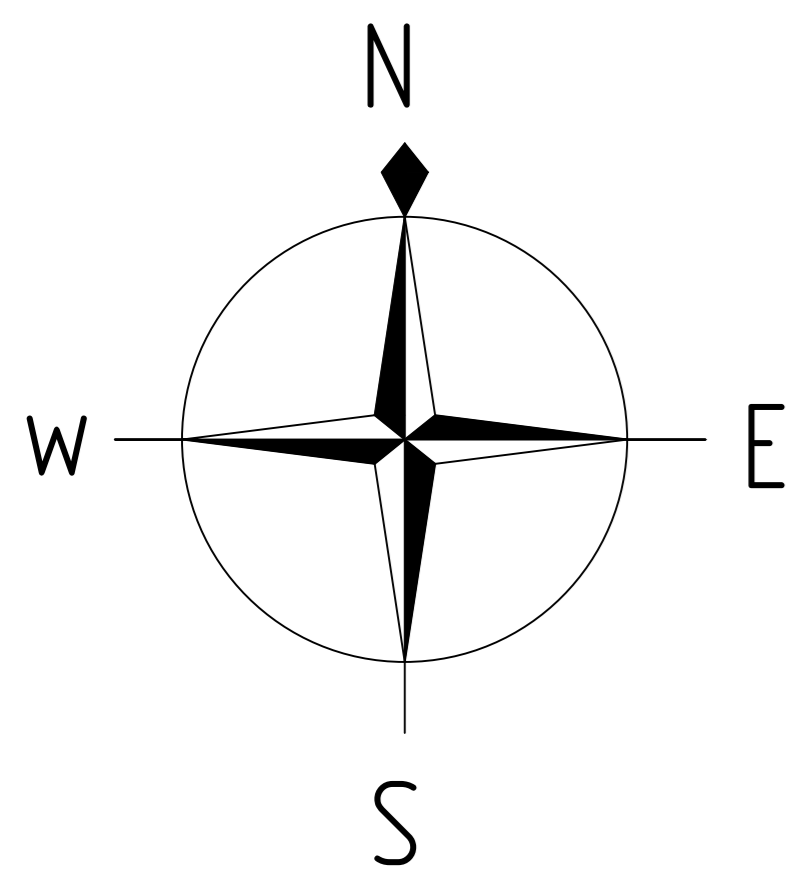


Схема расположения листов



						08-21-П4		
						Документация по планировке территории Проекта нежилой		
						кадастрового квартала 1105.0105026		
Лист	Квартал	Лист	ИП-25	Подп.	Дата	Страна	Лист	Листов
Проектировщик	Составитель	Е.В.			08.21	Россия	2	6
Исполнитель	Проверитель	В.В.			08.21			
						Чертеж нежилой территории		
						М1:1000		

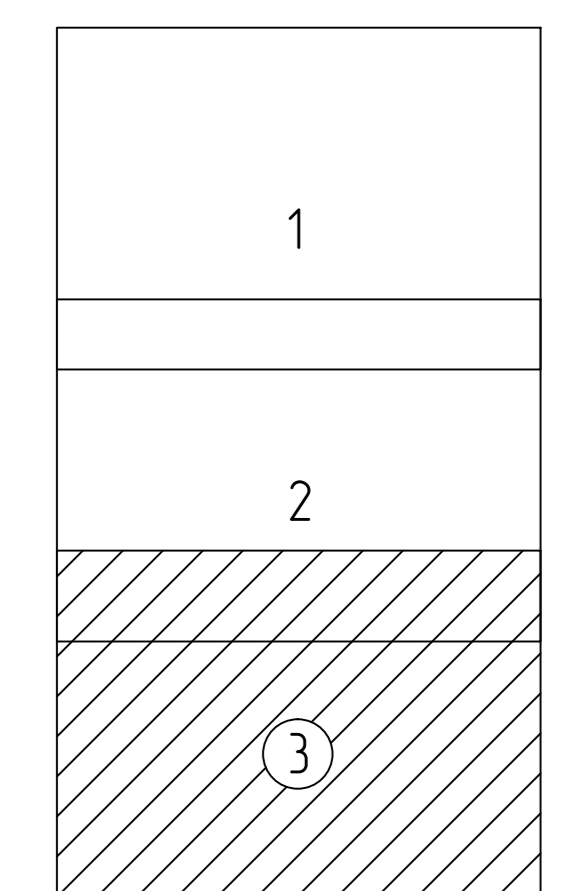


- Условные обозначения границ:**
- 1105/0105026/... границы и номер кадастрового квартала (граница преемственной территории)
 - 1105/0105026/07 границы и кадастровый номер земельного участка по сведениям ЕГРН
 - 3913 границы и номер преемственных земельных участков (1 этап)
 - 3913 границы и номер преемственных земельных участков (2 этап)
 - 1105/0105026/225 границы и номер объектов капитального строительства по сведениям ЕГРН
 - существующие красные линии

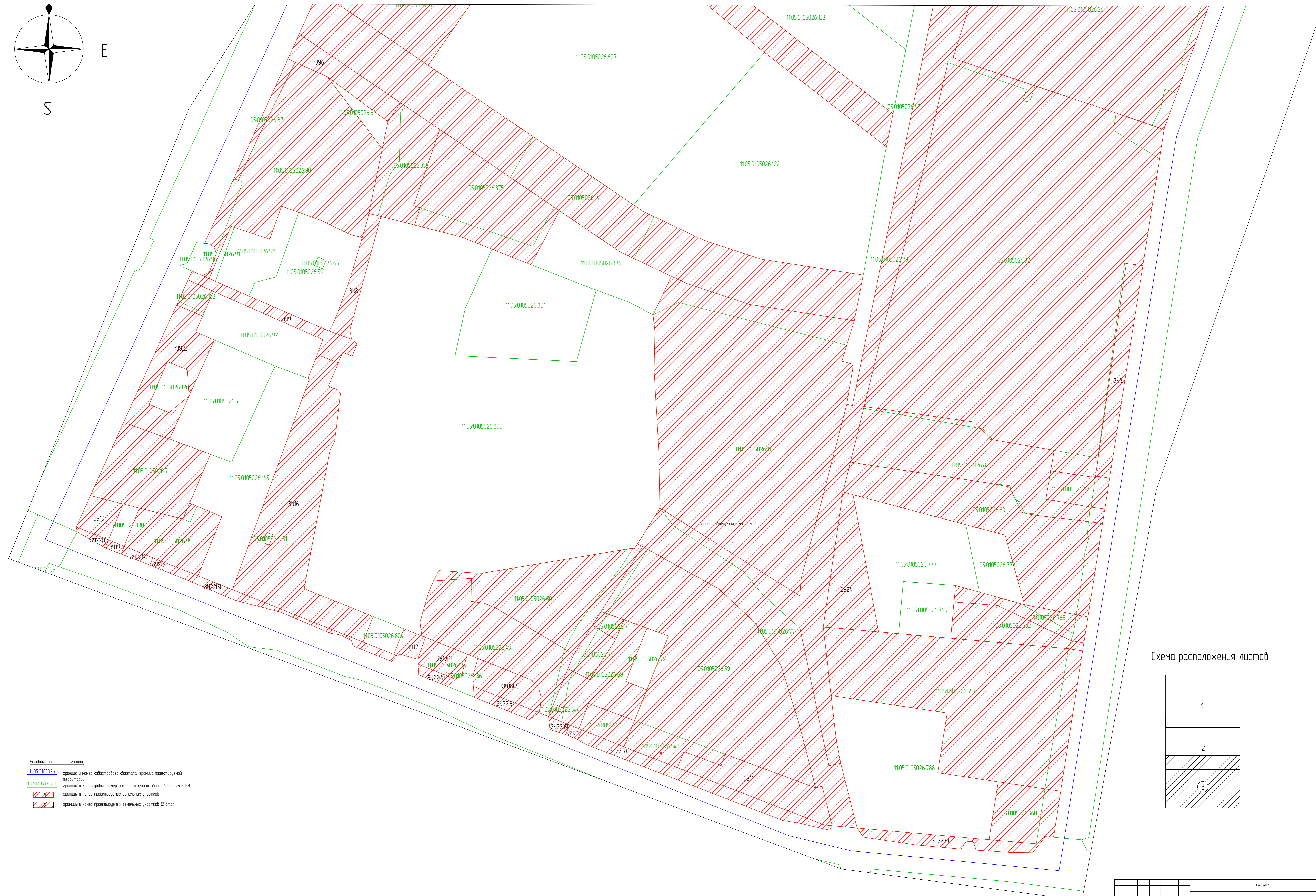
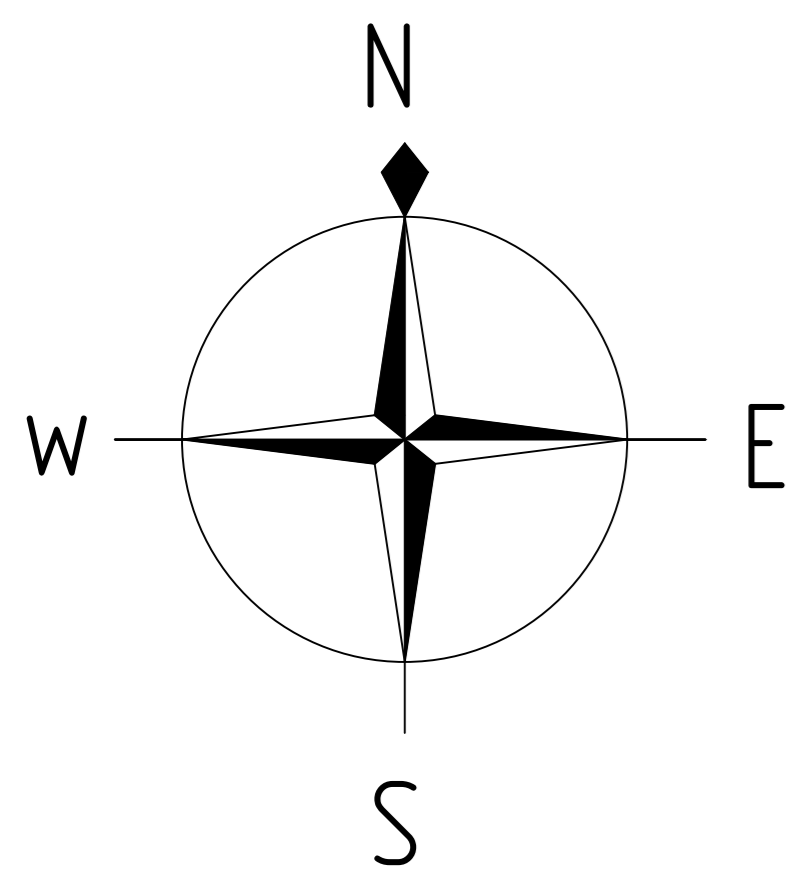
- Условные обозначения:**
- горизонталь
 - 200.14 отметки высот
 - 20x существующие здания и сооружения
 - 10/30 существующая линия электропередачи
 - существующий водотвод
 - существующая хозяйственно-бытовая канализация
 - существующий газопровод
 - существующая тепловая сеть
 - существующая хозяйственно-дренажная канализация

- Условные обозначения границ территориальных зон:**
- П-3 - зона производственных и коммунально-складских объектов IV-V класса опасности
 - О-3 - зона обслуживания объектов, необходимых для осуществления производственной и предпринимательской деятельности (производственно-деловая зона)
 - ИТ-25 - зона улично-дорожной сети

Схема расположения листов



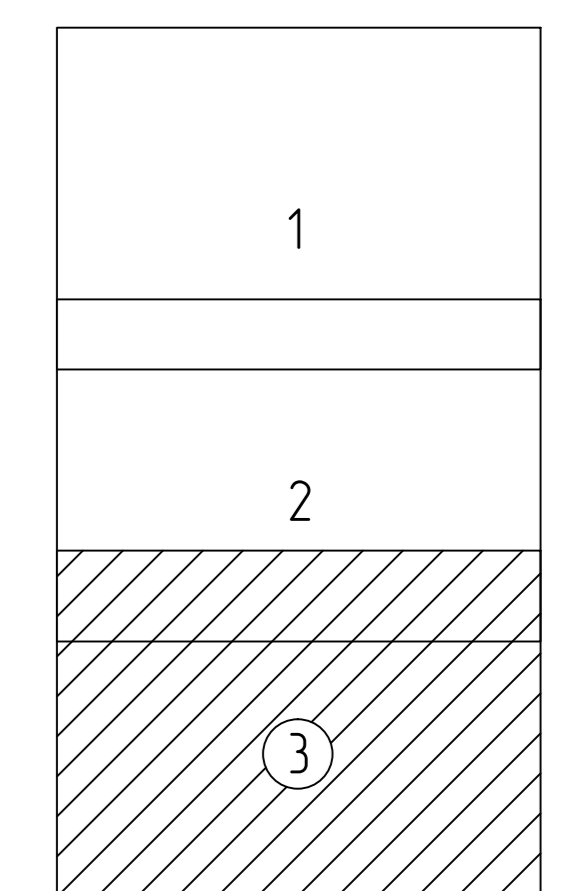
						08-21-П4		
						Документация по планировке территории (проект нежилой застройки) квартала 1105/0105026		
Лист	Квартал	Лист	№ док.	Лист	Дата	Проект нежилой территории (общая часть)		
	1105/0105026	08-21	08-21	08-21		Лист	Лист	Лист
						3	3	6
						Чертеж нежилой территории 1:1000		



Условные обозначения границ:
 1105 0105026 граница и номер кадастрового квартала (граница проектируемой территории)
 1105 0105026 805 границы и кадастровый номер земельных участков по сведениям ЕГРН
 1105 0105026 110 границы и номер проектируемых земельных участков
 1105 0105026 111 границы и номер проектируемых земельных участков (2 этап)

Линия собственности с листом 2

Схема расположения листов



						08-21-114		
						Документация по планировке территории Проекта нежилой застройки квартала 1105 0105026		
Лист	Квартал	Лист	№ док.	Лист	Дата			
Разработчик	Сторона Е.В.	08-21				Листов	Лист	Листов
Утвержденный	Утвержденный	08-21				II	4	6
						Чертеж нежилой территории		
						1:1000		



ПОСТАНОВЛЕНИЕ ШУӦМ

от 07.07.2021 № 7/2043
г. Сыктывкар, Республика Коми

О подготовке документации
по планировке территории

Руководствуясь ст.ст. 45, 46 Градостроительного кодекса Российской Федерации, с целью выполнения комплексных кадастровых работ администрация МО ГО «Сыктывкар»

ПОСТАНОВЛЯЕТ:

1. Разрешить обществу с ограниченной ответственностью «Геоид» организовать работу по подготовке документации по планировке территории (проект межевания) кадастровых кварталов 11:05:0103002, 11:05:0105003, 11:05:0106005, 11:05:0106006, 11:05:0106013, 11:05:0106014, 11:05:0106024, 11:05:0106023, 11:05:0106019, 11:05:0106021, 11:05:0106022, 11:05:0106032, 11:05:0106031, 11:05:0106030, 11:05:0106029, 11:05:0106037, 11:05:0106038, 11:05:0106039, 11:05:0106040, 11:05:0106041, 11:05:0106048, 11:05:0106049, 11:05:0106050, 11:05:0106054, 11:05:0106052, 11:05:0106051, 11:05:0107004, 11:05:0401002, 11:05:0401008, 11:05:0401003, 11:05:0401007, 11:05:0501004, 11:05:0107011, 11:05:0105026, 11:05:0107018, 11:05:0107003.

2. Настоящее постановление вступает в силу со дня его принятия и подлежит официальному опубликованию.

Глава МО ГО «Сыктывкар» -
руководитель администрации

Н.С. Хозяинова